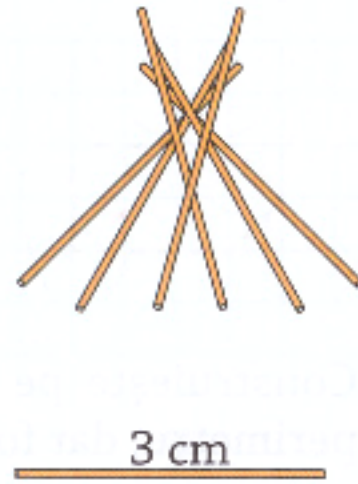


# PROBLEME

5 Diana și Anca se joacă cu bețișoare. Din 24 de bețișoare de aceeași lungime Diana a construit un pătrat. Rearanjând bețișoarele, Anca a reușit să construiască trei dreptunghiuri diferite. Află câte bețișoare:

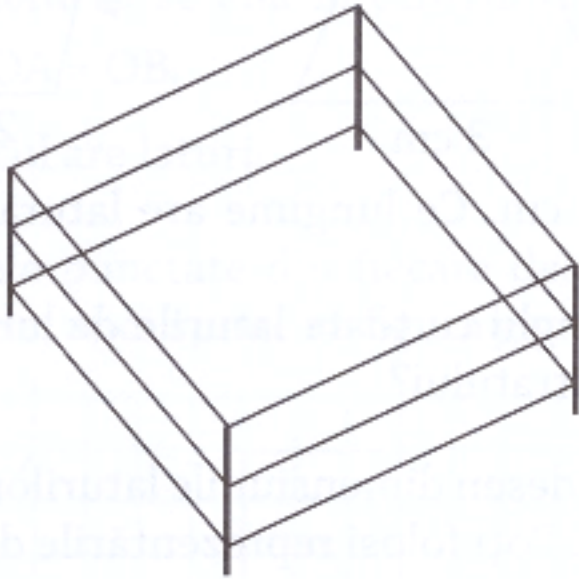
- a pus Diana pe fiecare latură a pătratului;
- a pus Anca pe fiecare latură a dreptunghiurilor pe care le-a construit.

- Calculează perimetrul pătratului, știind că un bețișor are lungimea de 3 cm, în două moduri:
  - aflând întâi lungimea bețișoarelor puse pe o latură;
  - aflând lungimea totală a bețișoarelor folosite.



6 Bunicul Anei are o grădină de formă pătrată, cu latura de 12 m. Bunicul împrejmuiește terenul cu un gard și lasă o ușă lată de un metru. Ce lungime are gardul?

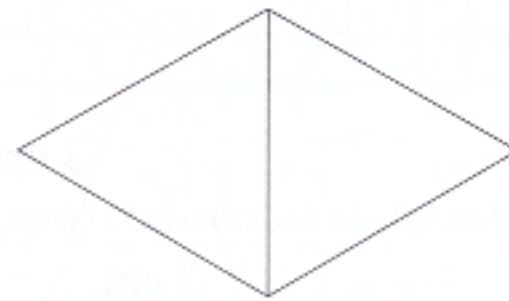
7 Ana a lucrat un șervețel pentru păpușă în formă de triunghi cu toate laturile de 9 cm. Ea dorește să pună de jur împrejur o dantelă. Ce lungime va avea dantela?



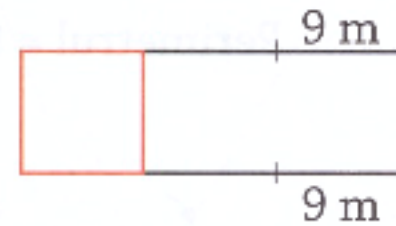
8 Un țarc pentru oi a fost împrejmuțit cu 3 rânduri de sârmă. Câtă sârmă s-a folosit dacă țarcul are formă de pătrat cu latura de 18 m?

9 O grădină de formă pătrată a fost împrejmuțită cu 3 rânduri de sârmă. Care este lungimea unei laturi dacă s-au folosit în total 72 m de sârmă?

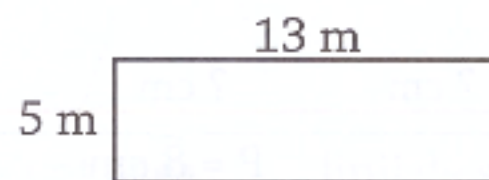
10 Două triunghiuri cu toate laturile de aceeași mărime se așază ca în figura alăturată. Știind că o latură măsoară 13 m, află perimetrul figurii obținute.



11 Pătratul din imagine are perimetrul egal cu 48 de metri. Observă figura și calculează perimetrul dreptunghiului.



12 Află perimetrul dreptunghiului din imagine. Cât va măsura latura unui pătrat care are același perimetru cu dreptunghiul dat?



1

2

3

4

5

6

8

8